

ICS 43.080.10
T 72



中华人民共和国国家标准

GB/T 4606—2006/ISO 337:1981
代替 GB/T 4606—1984

GB/T 4606—2006/ISO 337:1981

道路车辆 半挂车牵引座 50 号牵引销的 基本尺寸和安装、互换性尺寸

Road vehicles—50 semi-trailer fifth wheel coupling pin—Basic and
mounting/interchangeability dimensions

(ISO 337:1981, IDT)

中华人民共和国
国家标准
道路车辆 半挂车牵引座 50 号牵引销的
基本尺寸和安装、互换性尺寸
GB/T 4606—2006/ISO 337:1981

*
中国标准出版社出版发行
北京复兴门外三里河北街 16 号
邮政编码:100045

网址 www.bzchs.com

电话:68523946 68517548

中国标准出版社秦皇岛印刷厂印刷
各地新华书店经销

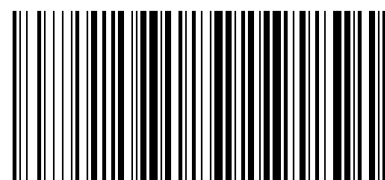
*
开本 880×1230 1/16 印张 0.5 字数 8 千字
2006 年 6 月第一版 2006 年 6 月第一次印刷

*
书号: 155066·1-27560 定价 8.00 元

如有印装差错 由本社发行中心调换

版权专有 侵权必究

举报电话:(010)68533533



GB/T 4606-2006

2006-01-10 发布

2006-06-01 实施

中华人民共和国国家质量监督检验检疫总局
中国国家标准化管理委员会 发布

单位为毫米

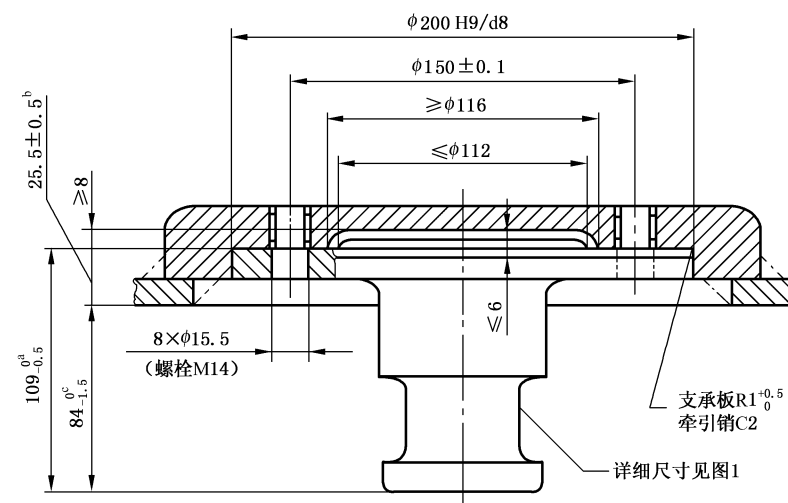


图 2 A型牵引销安装和互换性尺寸

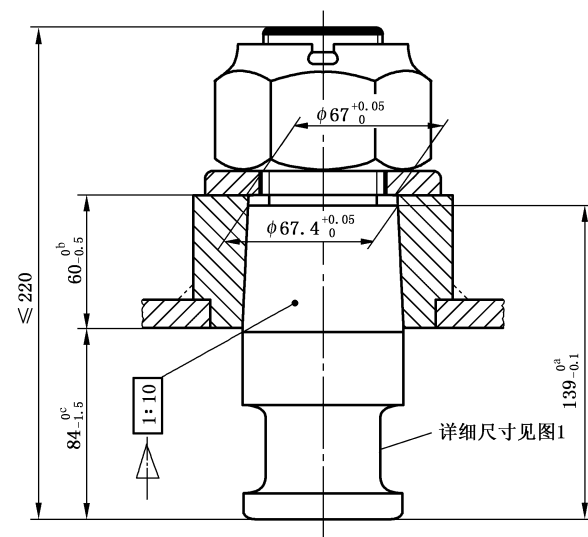


图 3 B型牵引销安装和互换性尺寸

- a 尺寸与牵引销尺寸相匹配,A型为 $109_{-0.5}^0$,B型为 $139_{-0.1}^0$ 。
- b A型为 25.5 ± 0.5 和 B型为 $60_{-0.5}^0$ 在安装新部件前应进行检查。
- c A型和B型的尺寸 $84_{-1.5}^0$ 是对新安装牵引销的控制尺寸,应在安装后进行检查。

前 言

本标准等同采用 ISO 337:1981《道路车辆 半挂车牵引座 50 号牵引销的基本尺寸和安装、互换性尺寸》。

本标准等同翻译 ISO 337:1981。

为便于使用,本标准做了下列编辑性修改:

- “本国际标准”一词改为“本标准”;
- 用小数点“.”代替作为小数点的逗号“,”;
- 删除国际标准的前言;
- 将 ISO 337:1981/勘误表 1:1990 并入文本中。

本标准代替 GB/T 4606—1984《道路车辆 半挂车鞍座 50 号牵引销的主要尺寸和安装、互换性尺寸要求》。

本标准与 GB/T 4606—1984 的主要技术差异如下:

——GB/T 4606—1984 是等效采用的 ISO 337:1981,本标准等同采用 ISO 337:1981“道路车辆 半挂车牵引座 50 号牵引销的主要尺寸和安装、互换性尺寸”和 ISO 337:1990 技术性修订。

——图 1 中尺寸“ $84_{-1.5}^0$ ”改为“ $84_{-1.5}^c$ ”。

——图 3 中尺寸“ $139_{-0.5}^0$ ”改为“ $139_{-0.1}^a$ ”。

本标准由中华人民共和国交通部提出。

本标准由全国汽车标准化技术委员会挂车分技术委员会(SAC/TC 114/SC 13)归口。

本标准起草单位:交通部科学研究院、镇江市宝华半挂车配件有限公司。

本标准主要起草人:张敬轩、王新成、王岳。

本标准所代替标准的发布情况为:GB/T 4606—1984。